

M660

Autarke LED-Laterne
für Tonnen und kleinere
Leuchtfeuer bis 4 NM

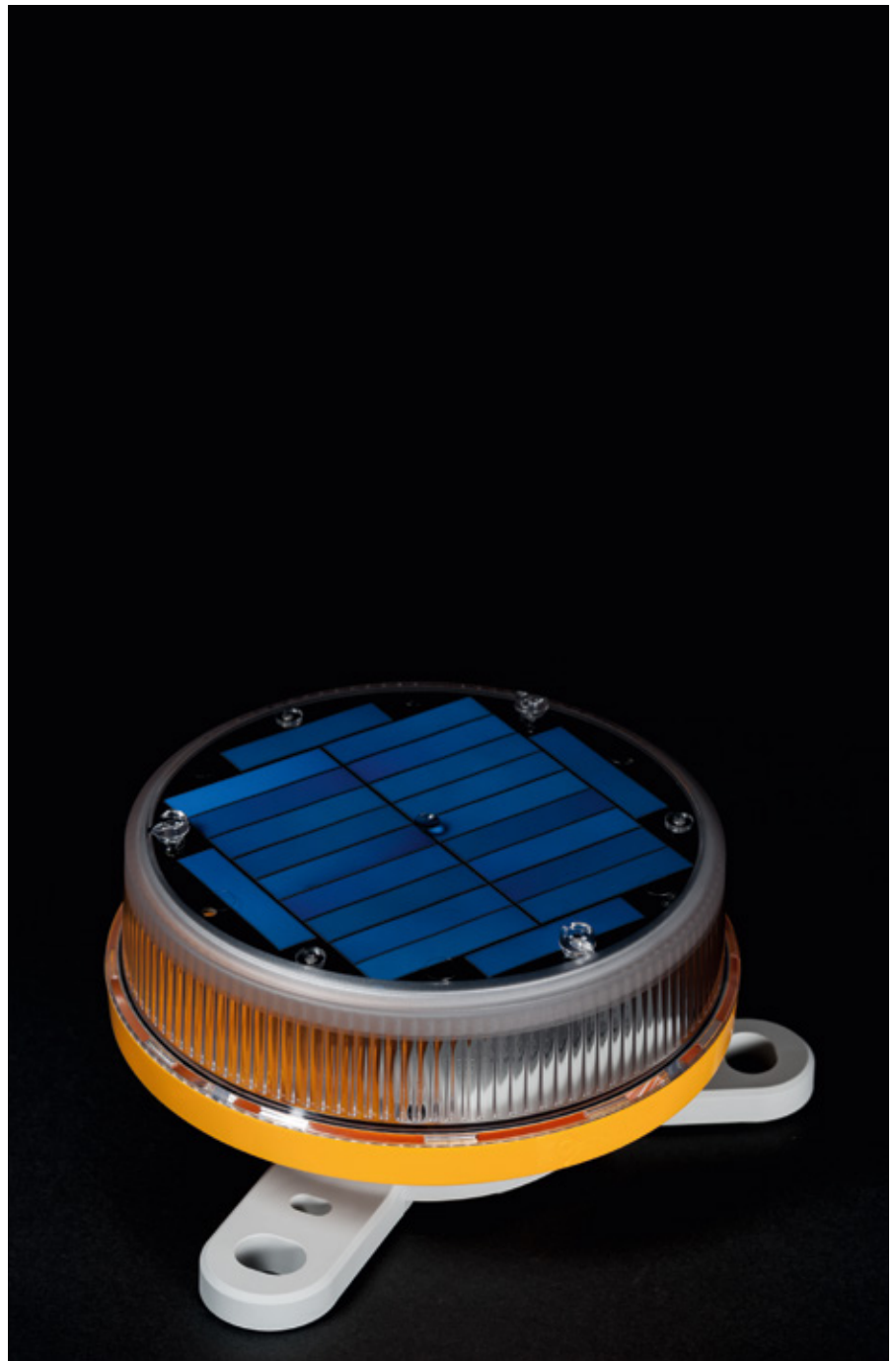
Die M660 ist eine hochleistungsfähige, langlebige, einfach anwendbare und kostengünstige, autarke, solare LED-Laterne für Anwendungen auf dem Meer.

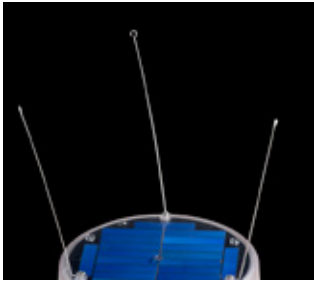
Die M660 enthält einen Li-Ionen-Akkupack, der die Haltbarkeit bis auf acht Jahre verlängert.

Die M660 bietet vier verschiedene Montageoptionen und kann über Bluetooth® programmiert und gesteuert werden.

Weitere Informationen über die Leistung an Ihrem Betriebsort finden Sie unter www.carmanahmarine.com/selector.

- **Standard-IALA-Farben rot, grün, weiß, gelb, blau**
- **Belüftetes Batteriefach**
- **Intensität und Reichweite einstellbar**
- **Vertikaler Streuwinkel > 8° (FWHM)**
- **Hochleistungssolarzellen: Maximum Power Point Tracking (MPPT) für optimale Energiegewinnung**
- **Gehäuse und Linsen aus hochwertigem, UV-beständigem Polycarbonat/Polysiloxan-Copolymer**
- **Schutzgrad IP 68. O-Ringdichtung mit wasserdichter Entlüftung. Batteriefach ebenfalls mit Schutzgrad IP68**
- **Li-Ionen-Akku, Doppelpack optional erhältlich**
- **Programmierbar über Bluetooth® Control und IR-Programmierung**
- **Optional EIN/AUS-Schalter, externes Ladegerät und Ladeanschluss**





Vogelabweiser
Edelstahl als Standard.



Solarmodule
Hochleistungszellen. Maximum Power Point Tracking (MPPT) für optimale Energiegewinnung.



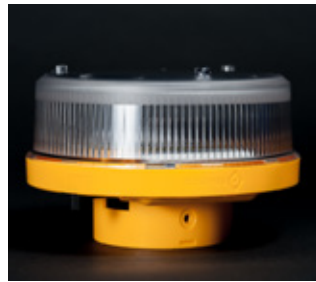
Li-Ion
Austauschbarer Li-Ionen-Akkupack mit besonders großem Temperatur-Anwendungsbereich und einer erwarteten Nutzungszeit bis zu 8 Jahren.



Farbanzeige
Stoßschutz zeigt LED-Farbe an.



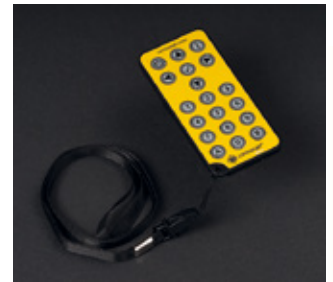
Montage
Vier verschiedene Montageoptionen durch 2 standardmäßige Schraubenkreise (150 und 200 mm, 3 Löcher). Zwei Optionen für die Mastmontage.



Mastmontage
Mastmontage nach Entfernung des Adapters. 2,5" bzw. 6 cm Durchmesser und 4" bzw. 10 cm Durchmesser.



Bluetooth® Steuerung
Über die App für Android und iOS kann die Laterne aus einer Entfernung bis 50 Meter programmiert und der Akkuladestatus überprüft werden.

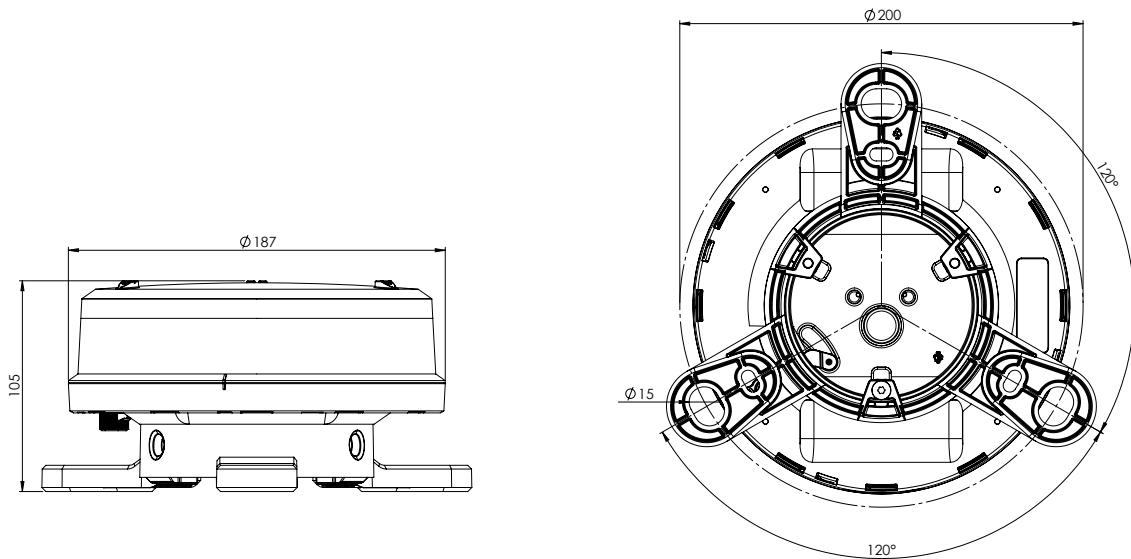


IR-Steuerung
Einstellung der Intensität, Änderung des Blitz-Codes, Überprüfung des Akkuladestatus, Einstellung des Schiffsmodus und Ausschalten der Laterne über eine optionale Infrarot-Steuerung.



Externer Schalter
Ein optionaler externer Schalter kann installiert werden.

Technische Daten M660



Optische Leistung

Maximale Intensität bei Festlicht

40 cd 42 cd 71 cd 52 cd 18 cd

ACHTUNG: Spitzenintensität gemäß IALA ist abhängig vom Standort. Weitere Informationen über die Leistung an Ihrem Installationsort finden Sie unter www.carmanahmarine.com/selector.

Wichtigste technische Daten

| | |
|--|--------------------------------------|
| Durchmesser Linsenoptik / mechanischer Durchmesser | 177 mm |
| Linse/Material | aus UV-stabilisiertem Polycarbonat |
| Lichtquelle | Hochleistungs-LED |
| Vertikaler Streuwinkel | > 8° (FWHM) |
| Solarmodule | Hochleistungszellen; MPPT |
| Batterie | Li-Ion-Akku (IEC 61233) |
| Schutzgrad gegen Eindringen | IP 68 |
| Gewicht | 0,8 kg |
| Gesamthöhe (insbesondere Vogelabweiser) | 105 mm |
| Montage (Adapter) | 3 x M6 on 150mm and 3 x M12 on 200mm |
| Montage (Befestigung an Mast) | 3 x #10-14 60mm or 73mm diameter |

Bestellübersicht M660

Optionen

| | |
|----------------------------|-----------------------|
| M660 ohne EIN/AUS-Schalter | EIN/AUS-Schalter |
| M660 mit EIN/AUS-Schalter | ohne EIN/AUS-Schalter |
| M660 Doppeltes Akkupaket | Doppeltes Akkupaket |
| M660 mit Ladeanschluss | mit Ladeanschluss |

Zubehör

| | |
|-------|---|
| 69934 | 660 Vogelabweiser – einfach |
| 79848 | Ersatzteil Adapter (mit Schrauben) |
| 79273 | Optionaler Schalter |
| 79399 | 660 Ersatzteil Akkupaket |
| 69885 | 660 Geräteeinheit internationales Ladegerät |
| 69899 | IR-(Infrarot)-Programmiereinheit |
| 38334 | 660 Standard-Schraubensatz |
| 79400 | 660 Ersatz für das Batteriefach |

Produktcodes

| Farbe | M660 ohne Schalter | M660 mit Schalter | M660 mit doppeltem Akku | M660 mit Ladeanschluss |
|-------|--------------------|-------------------|-------------------------|------------------------|
| rot | M660R | M660R-S | M660R-2B | M660R-C |
| grün | M660G | M660G-S | M660G-2B | M660G-C |
| weiß | M660W | M660W-S | M660W-2B | M660W-C |
| gelb | M660Y | M660Y-S | M660Y-2B | M660Y-C |
| blau | M660B | M660B-S | M660B-2B | M660B-C |

Produktcode-Beispiel: M660RSC2B

- **M660R** ist der Sabik/Carmanah-Code für die M660 in rot
- mit den Optionen Ladeanschluss und doppelter Akku