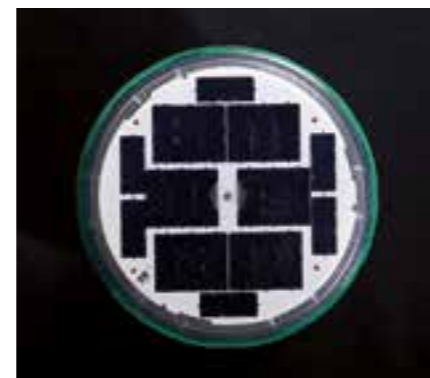


M650H

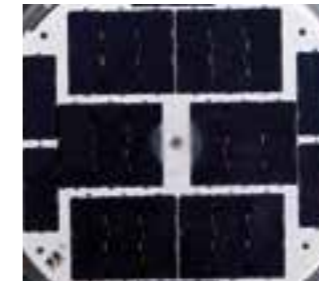
Autarke LED-Laterne
für Tonnen und kleinere
Leuchtfeuer
Tragweite 2 bis 4+ NM

M650H ist eine kostengünstige, autarke, wartungsarme und einfach zu installierende LED-Seelaterne mit hoher Leistung. M650H ist mit einem austauschbaren Batteriesatz ausgestattet, wodurch sich die Betriebsdauer über fünf Jahre hinaus erhöht, was wiederum zu niedrigeren Gesamtkosten führt. Zu den Anwendungsbereichen zählen: Seezeichen, Beleuchtung von Yachthäfen, Docks und Hafenanlagen. Weitere Informationen über die Leistung an Ihrem Installationsort finden Sie unter www.carmanahmarine.com/selector.

- Standard-IALA-Farben Rot, Grün, Weiß, Gelb, Blau
- Hocheffiziente Solarzellen mit Bypass- und Sperrdiodenfunktion. Maximum Power Point Tracking (MPPT) für optimale Energiegewinnung
- Gehäuse und Linsen aus hochwertigem, UV-beständigem Polykarbonat/ Polysiloxan-Copolymer
- Farbspezifische, temperaturkorrigierte LED-Treiber bieten eine gleichbleibende Intensität bei allen Betriebsbedingungen
- Schutzgrad IP 68. Doppelte O-Ringdichtung mit wasserdichter Entlüftung
- SLA-Batterie
- Belüftetes Batteriefach
- Intensität und Tragweite einstellbar
- Vertikaler Streuwinkel > 8° (FWHM)
- Über integrierte Benutzerschnittstelle, USB-Anschluss oder die optionale IR-Programmiereinheit programmierbar
- Integriertes Ereignisprotokoll
- Optionaler AN/AUS-Schalter
- Optionales externes Ladegerät
- Optional integrierte GPS-Synchronisierung



Vogelabweiser
Edelstahl als Standard.
Installation und Austausch
werkzeuglos.



Solarmodule
Hocheffizienzzellen mit Bypass-
und Sperrdiodenfunktion.
Maximum Power Point
Tracking (MPPT) für optimale
Energiegewinnung.



SLA-Batterie
Ohne Werkzeug austauschbares
und recyclingfähiges,
hervorragendes Batteriepaket mit
extrem großem Temperaturbereich
und einer Lebenserwartung von
fünf Jahren. Integriertes Feedback
zum Batteriezustand: Gut, Laden,
Niedrig oder Austauschen.
Anzeige der tatsächlichen
Batteriespannung.



Farbindikator
Stoßschutz zeigt LED-Farbe an.



**Integrierte
Benutzerschnittstelle**
Konfiguration der
Laternenparameter und
-funktionen und Zugriff auf
Statusberichte.



650 Device Manager Software
Anschluss eines Windows-
basierten PC über USB-Anschluss,
um Parameter zu konfigurieren,
detaillierte Informationen über
die Laterne einzusehen, die
Übergangseinstellungen zu
ändern, Passcodes zu ändern und
Firmware-Updates durchzuführen.
Mehrstufiger Zugriff auf erweiterte
Funktionen.



IR-Steuerung
Überprüfung des
Batteriezustands, Ändern des
Blitz-Codes, Einstellung des
Schiffsmodus und Ausschalten
der Laterne über optionale
Infrarot-Steuerung.



Installation
Unterstützt Installation
auf Konstruktion mittels 3
M6-Schrauben auf einem
Durchmesser von 150 mm.

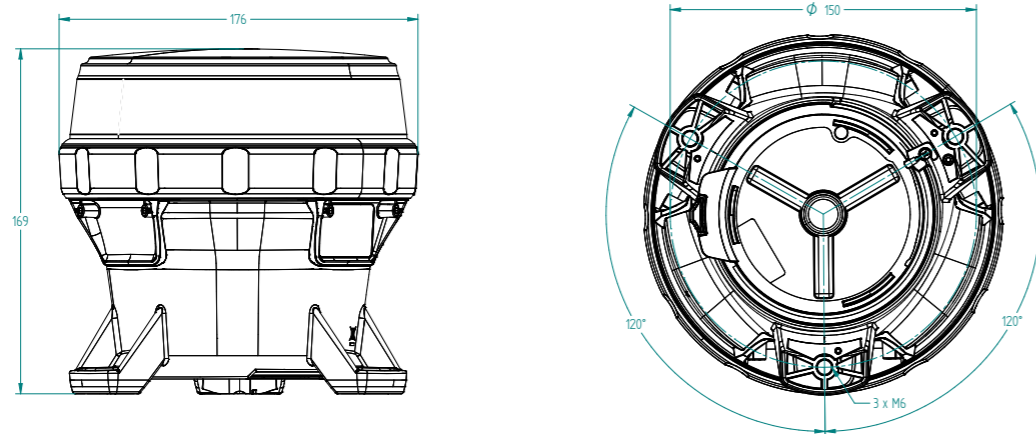


**Demontagewerkzeug für
Bodendeckel**
Als Zubehör erhältlich.



Frachtkahn-Anwendung
Für Frachtkahn-Anwendung
Sektorenplatten mit offenen
Sektoren bei 112,5°, 135° und
225°.

Technische Daten M650H



Optische Leistung

Maximale Intensität bei Festlicht

31 cd 45 cd 60 cd 52 cd 15 cd

HINWEIS: Spitzenintensität gemäß IALA abhängig vom Standort. Weitere Informationen über die Leistung an Ihrem Installationsort finden Sie unter www.carmanahmarine.com/selector.

Wichtigste technische Daten

Durchmesser Linsenoptik / mechanischer Durchmesser	165 mm
Linsenmaterial	UV-stabilisiertes Polycarbonat
Lichtquelle	Hochleistungs-LED
Vertikaler Streuwinkel	>8° (FWHM)
Solarmodul	Hocheffizienzzellen; Bypass- und Sperrdioden; MPPT
Batterie	Sealed Lead Acid (SLA)
Schutzgrad gegen Eindringen	IP 68
Gewicht	1,58 kg
Gesamthöhe	169 mm
Gesamtbreite	176 mm Durchm.
Installation	3 x M6 auf einem Durchmesser von 150 mm

Bestellübersicht M650H

Optionen

M650H Geschaltet	AN/AUS-Schalter
M650H Ungeschaltet	Kein AN/AUS-Schalter
M650H Geschaltet GPS	Einschl. GPS-Synchronisierung & AN/AUS-Schalter
M650H Ungeschaltet GPS	Einschl. GPS-Synchronisierung (kein AN/AUS-Schalter)

Accessories

57003	650 Vogelabweiser - Zusätzlich (1 Stk. im Lieferumfang jeder Laterne enthalten)
57392	650 Ersatz unterer Deckel Paket geschaltet
57393	650 Ersatz unterer Deckel Paket ungeschaltet
59198	650 Demontagewerkzeug unterer Deckel
72835	650 Batterie-Ersatzpaket
59188	650 Geräteeinheit internationales Ladegerät
57394	650 USB-Kabel
69899	Infrarot-Programmiereinheit
38334	650 Standard-Schraubensatz
64407	650 Sicherheits-Montageschraubensatz (Schrauben enthalten)
56578	650 Satz Sicherheitsschrauben und -mutter (Schrauben nicht enthalten)
53284	500/650 Sicherheitsschlüssel
53285	500/650 Sicherheitsstecknuss

Produktcodes

Farbe	M650H ungeschaltet	M650H geschaltet	M650H ungeschaltet GPS	M650H geschaltet GPS
Rot	M650R	M650R-S	M650R-GPS	M650R-SGPS
Grün	M650G	M650G-S	M650G-GPS	M650G-SGPS
Weiß	M650W	M650W-S	M650W-GPS	M650W-SGPS
Gelb	M650Y	M650Y-S	M650Y-GPS	M650Y-SGPS
Blau	M650B	M650B-S	M650B-GPS	M650B-SGPS