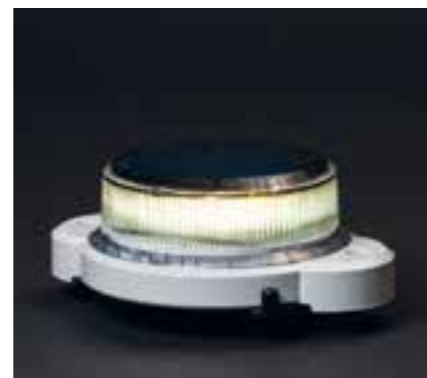


M550

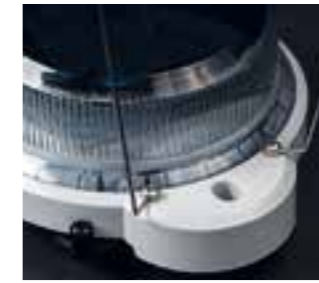
Solarbetriebene LED-Seelaterne, 1 bis 3 NM

Diese sehr kleine, solarbetriebene LED-Seelaterne, in der maßgeschneiderte optische Komponenten, Solarmodule mit hohem Wirkungsgrad und hochwertige Materialien zum Einsatz kommen, bietet die dreifache Tragweite des Vorgängers M502 und ist dabei nur halb so groß. Diese Laterne ist nun mit austauschbaren, recyclingfähigen Batterien ausgestattet und bietet auf lange Sicht einen hervorragenden Wert sowie zuverlässigen Betrieb. Die Batterielebensdauer beträgt fünf Jahre, bei einer Produktlebensdauer von bis zu 15 Jahren und einer dreijährigen Garantie. Perfekt geeignet für Seezeichen und die Beleuchtung von Yachthäfen, Docks und Hafenanlagen. Weitere Informationen über die Leistung an Ihrem Installationsort finden Sie unter www.carmanahmarine.com/selector.

- **440 durch den Benutzer einstellbare Taktungen und programmierbare Intensitäten**
- **Austauschbare, recyclingfähige NiMH-AA-Batterien für hohe Temperaturen**
- **Automatic Light Control (ALC) 2.0; für optimale Lichtintensitäten im Jahresverlauf**
- **Gehäuse und Linsen aus hochwertigem, UV-beständigem Polykarbonat**
- **Schutzgrad IP 68**
- **Belüftetes Batteriefach**



Solarmodule
In bruchsicheres Polyurethan eingebettete Hocheffizienzzellen.



Vogelabweiser
Vogelabweiser aus Edelstahl als Zubehör erhältlich. Bis zu vier Stück pro Laterne.



Installation
Einfache Installation mittels 2 Schrauben (M6) auf einem Durchmesser von 127 mm. Keine zusätzliche Montage-Hardware erforderlich.



Pfahlmontage
Einfache Anpassung an Pfahlgrößen 2 3/8 oder 1 7/8.



Batterien
Austauschbare und recyclingfähige NiMH-Batterien mit extrem großem Temperaturbereich und einer voraussichtlichen Lebensdauer von 5 Jahren.

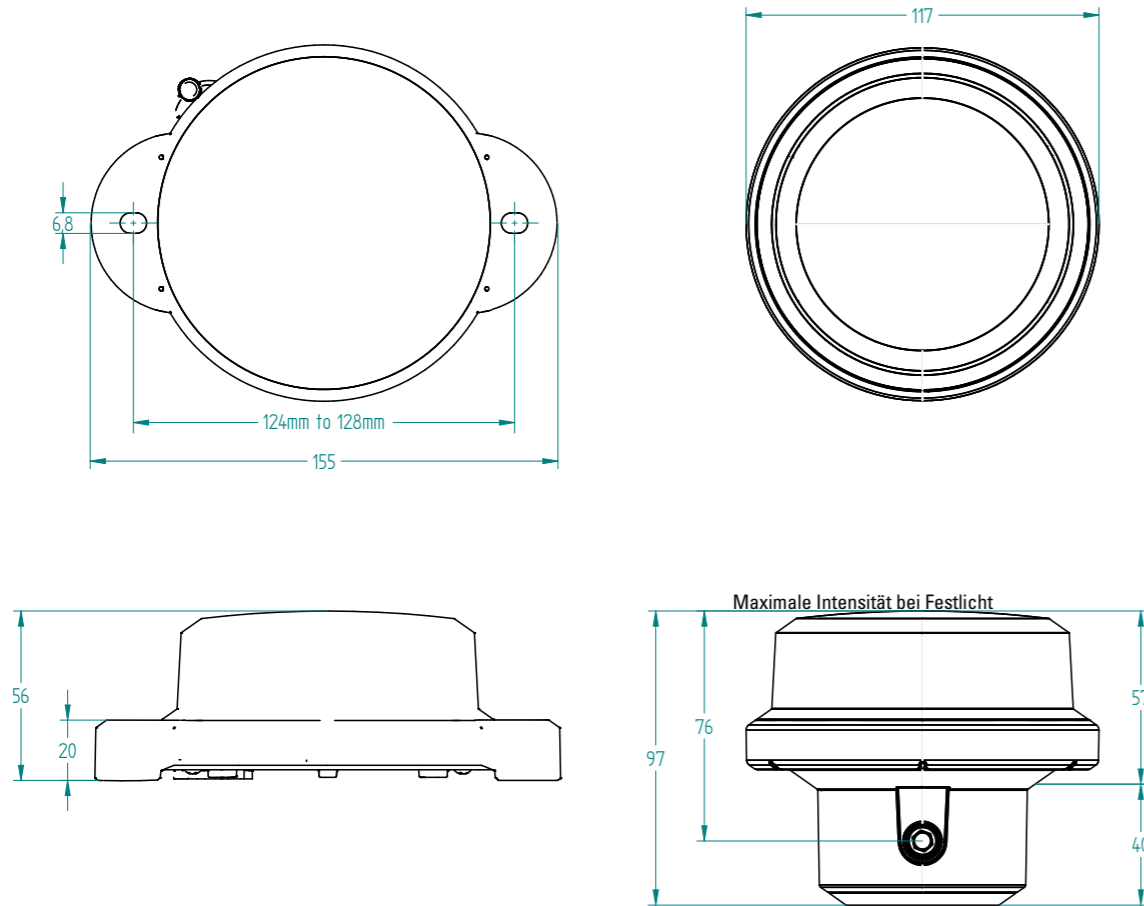


IR-Steuerung
Prüfen des Batteriezustands, Ändern des Blitzcodes, Einstellung der Lichtintensität und Abschalten der Laterne über optionale IR (Infrarot) Mini-Programmereinheit.



Externer Schalter
Optionaler externer EIN/AUS-Schalter.

Technische Daten M550



Optische Leistung

Maximale Intensität bei Festlicht

18 cd	23 cd	29 cd	25 cd	8 cd
--------------	--------------	-------	--------------	------

HINWEIS: Spitzenintensität gemäß IALA abhängig vom Standort. Weitere Informationen über die Leistung an Ihrem Installationsort finden Sie unter www.carmanahmarine.com/selector.

Wichtigste technische Daten

Konstruktion	Linse/Kopf aus hochwertigem, UV-beständigem Polycarbonat und Montagefuß aus Polycarbonat/Polysiloxan-Copolymer.
Durchmesser Linsenoptik / mechanischer Durchmesser	102 mm
Linsematerial	UV-stabilisiertes Polycarbonat
Lichtquelle	Oberflächenmontierte Hochleistungs-LED
Solarmodul	Hocheffizienzzellen
Batterie	NiMH-AA-Batterien
Schutzgrad gegen Eindringen	IP 68
Gewicht	Flanschbefestigung: 0,37 kg Pfeilerbefestigung: 0,40 kg
Gesamthöhe	56 mm (Flanschbefestigung), 96 mm (Pfeilerbefestigung)
Gesamtbreite	155 mm Durchm.
Installation	2 x M6 bei 128 mm Durchm.

Bestellübersicht M550

Optionen

M550 Flanschbefestigung - Geschaltet	2-Schrauben-Montage mit AN/AUS-Schalter
M550 Flanschbefestigung - Ungeschaltet	2-Schrauben-Montage. Kein AN/AUS-Schalter
M550 Pfeilerbefestigung	Pfeilerbefestigung. Kein AN/AUS-Schalter

Zubehör

69935	Pfeilerbefestigungs-Ersatz-/Umbausatz
70943	Flanschbefestigungs-Ersatz-/Umbausatz
70937	Geschalteter Satz (nur mit Flanschbefestigung kompatibel)
70955	Ersatz-NiMH-Batterien
69934	Vogelabweiser (einzeln)

Produktcodes

Farbe	M550 Flansch ungeschaltet	M550 Flansch geschaltet	M550 Pfeiler
Rot	M550RF	M550RF-S	M550RP
Grün	M550GF	M550GF-S	M550GP
Weiß	M550WF	M550WF-S	M550WP
Gelb	M550YF	M550YF-S	M550YP
Blau	M550BF	M550BF-S	M550BP