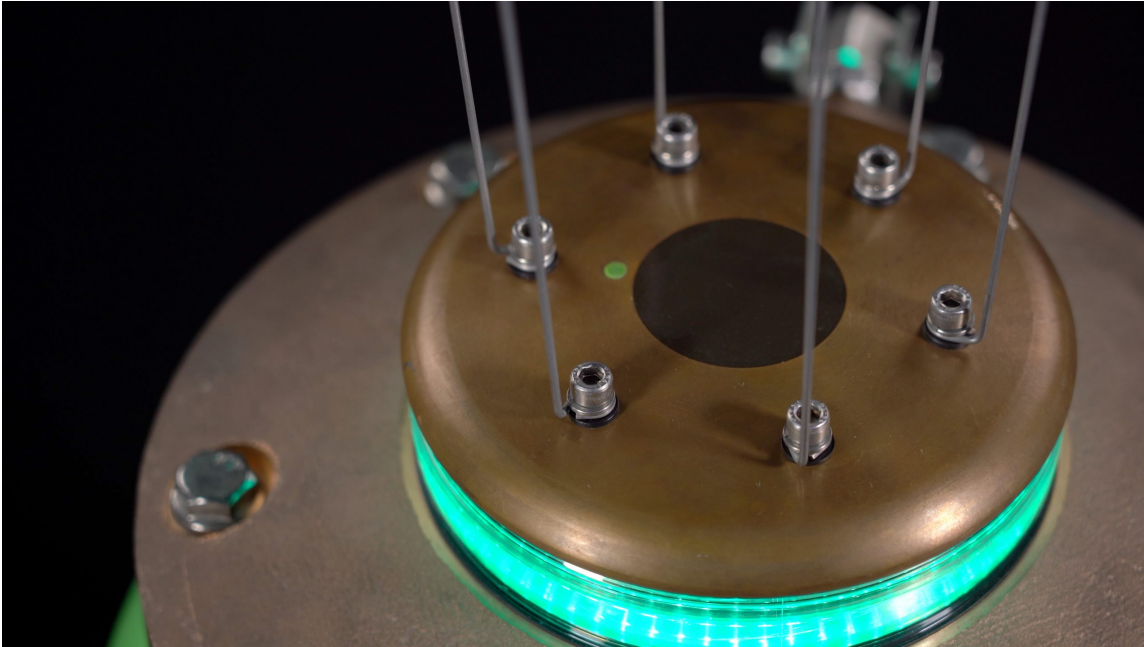


MPV LED

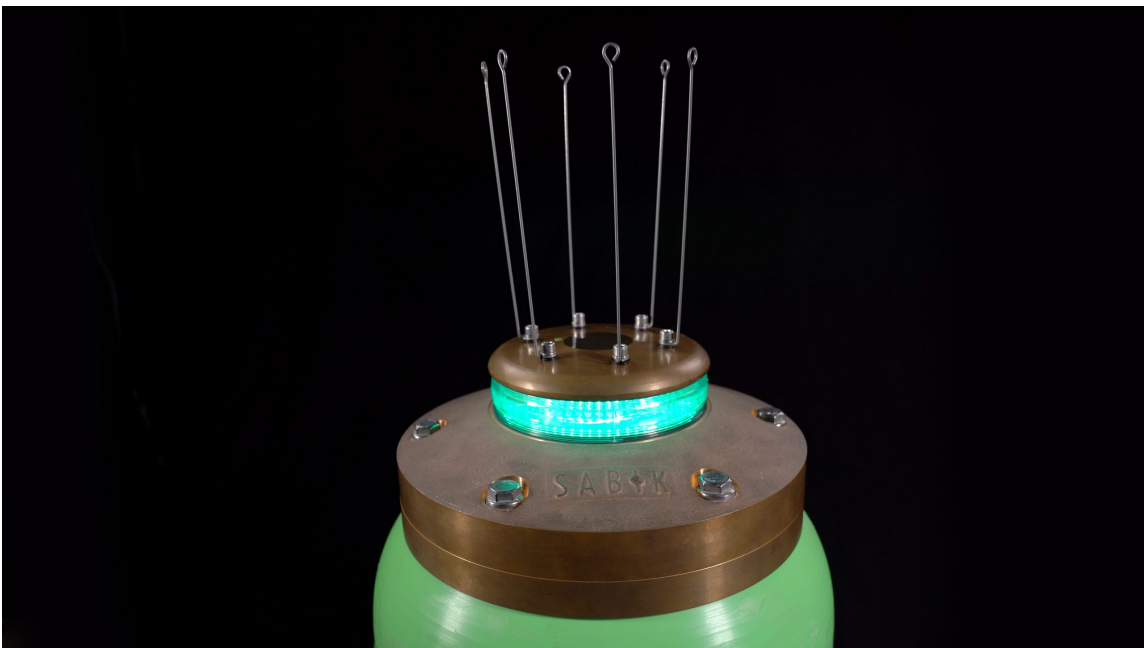
Eislaterne, bis 18 NM

Die Betriebsbereitschaft der MPV-LED ist auch bei schweren arktischen Bedingungen gewährleistet. Mit ihrem Gehäuse aus einer besonders widerstandsfähigen Kupferlegierung kann die MPV-LED dem Eisdruck standhalten und das Laternengehäuse ist auch beim Untertauchen bis zu einer Tiefe von 100 m wasserdicht. Die MPV-LED kommt auf Eisbojen in Verbindung mit Primärbatterien zum Einsatz. Das Gerät zeichnet sich durch einen geringen Stromverbrauch, eine lange Lebensdauer und eine stabile Ausführung aus. Mit Leuchtdioden (LEDs) als Lichtquelle und einer robusten Linse ist das optische System für 10-jährige Wartungsintervalle ausgelegt. Durch den Einsatz von LED-Technologie wird die optimale Lichtausbeute erreicht. Das Linsenmaterial besteht aus Lexan® (Polycarbonat), das durch Zusätze eine hohe UV-Beständigkeit aufweist. Dieses stabile Material ermöglicht eine lange Lebensdauer des Gerätes bei gleich bleibender Lichtdurchlässigkeit und Farbintensität.

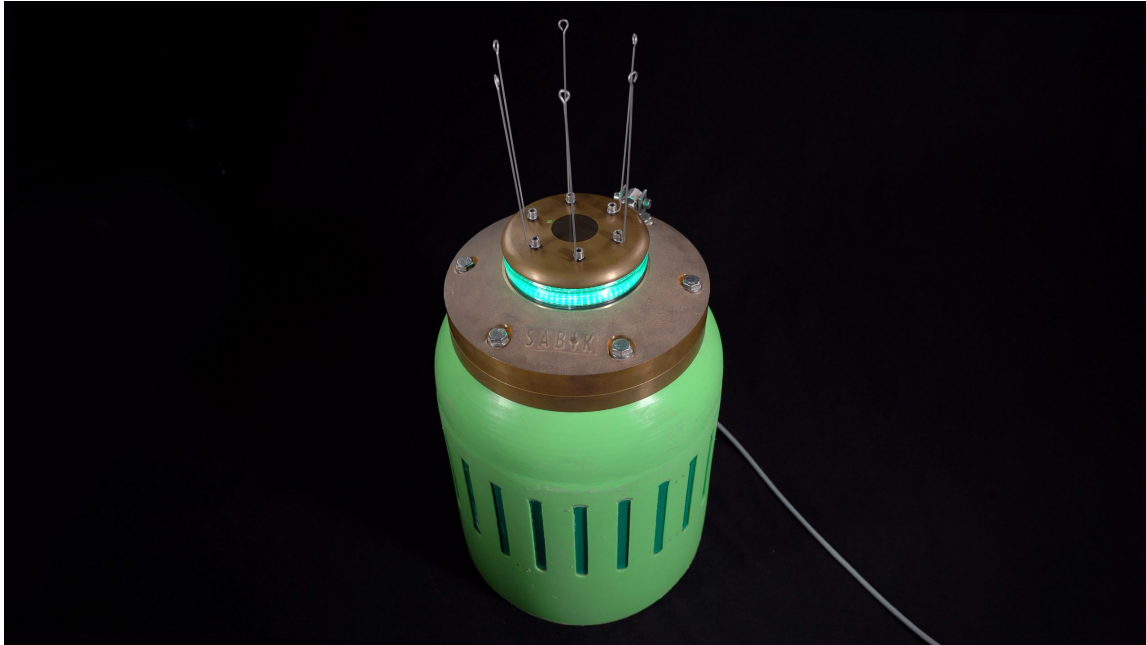
- extrem robuste Ausführung, für arktische Bedingungen entwickelt
- in den Standard-IALA-Farben verfügbar: rot, grün, weiß, gelb
- mit engem (6°) oder weitem (10°) vertikalem Streuwinkel verfügbar
- gute Sichtbarkeit bei sehr geringem Stromverbrauch
- wasserdicht auch bei lang anhaltendem Untertauchen
- Option: GPS-basierte Synchronisation
- Option: Positionsüberwachung per GSM



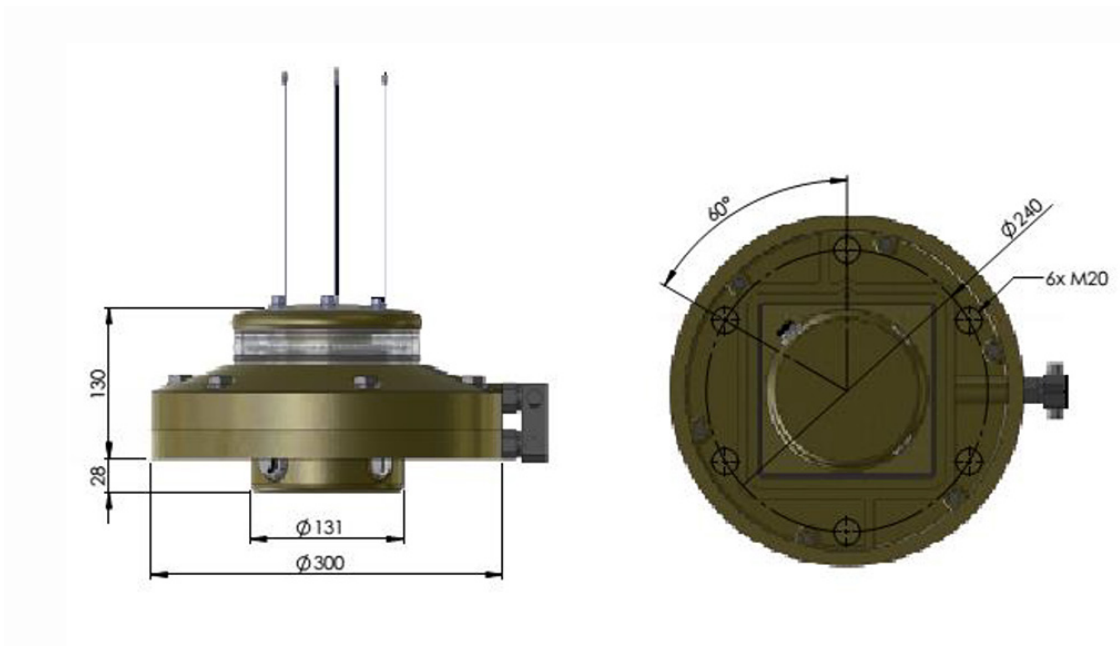
in allen IALA Farben erhältlich



wasserdicht bis zu 100 Metern Tauchtiefe



speziell geeignet für Eisbojen



technische Zeichnung